



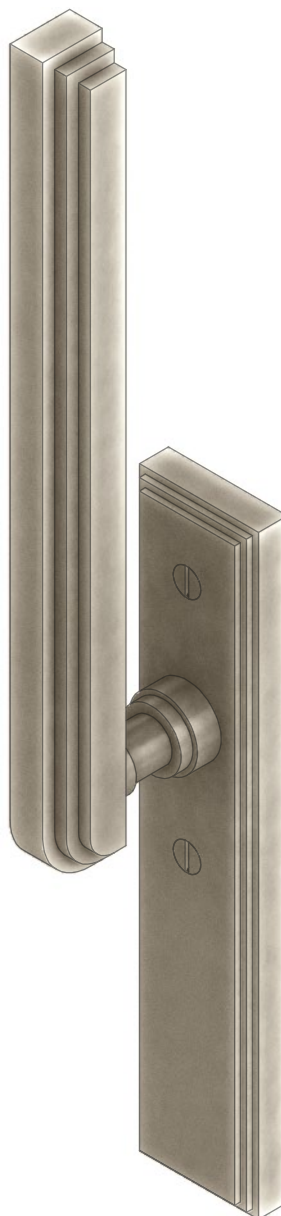
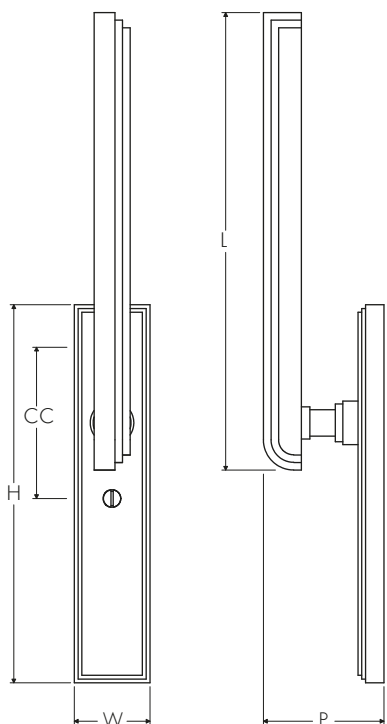
# ATELIER BONOMI

## Maniglia per Alzante Scorrevole Serie Art Deco 01 Art Deco Series 01 Lift Slide Pull

Dimensioni  
Dimensions

L	CC	P	W	H
240	80	75	40	200

Dimensioni in millimetri  
Dimensions given in millimeters



Fornita con ferro quadro 10mm e viti in finitura coordinata.  
Disponibile con placca foro chiave PZ. Disponibile in tutte le finiture standard.  
Dimensioni e finiture su misura disponibili su richiesta.  
Regularly furnished with 10mm spindle and screws in matching finish. Available with PZ keyhole plate.  
Additional sizes available by special order. Available in standard and custom finishes.